



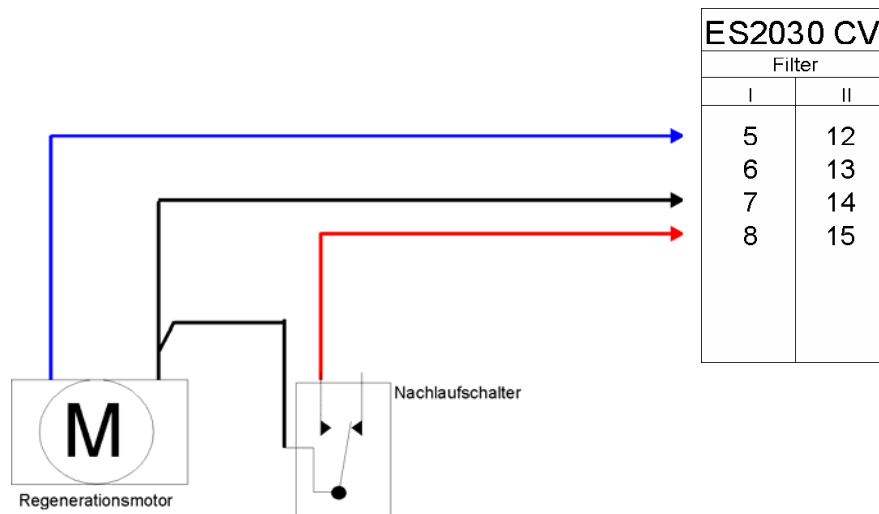
EQUIPMENT FOR WATER TREATMENT SYSTEMS

ES2030 CV

Anschluß von standard Siataventil

■ Anschlußplan

Anschlußplan für Anschluß von standard Siataventilen auf der Steuerung Typ ES2030 CV.



■ Programmierung

Hier werden die Programmschritten gezeigt die wichtig sind für Ansteuerung eines Siataventils.

Elektrische Ansteuerung

Schritt 1 : Programmschritt 1.1 auf "Nein"
 Programmschritt 1.2 auf "Ja"

Anzahl Schaltstufen

Schritt 2 : Programmschritt 2.1 auf 4 (3 Regenerationsstufen und Betriebsstellung).

Pulsen

Schritt 3 : Programmschritt 3.1 :

- Pulsabstand 1 (nach Regenerationsstufe 1) = 24 Sek. oder 48 Sek. (abh. von Siataventiltyp)
- Pulsabstand 2 (nach Regenerationsstufe 2) = 24 Sek. oder 48 Sek. (abh. von Siataventiltyp)
- Pulsabstand 3 (nach Regenerationsstufe 3) = 24 Sek. oder 48 Sek. (abh. von Siataventiltyp)
- Pulsabstand 4 (nach Betriebsstellung) = 5 Sek (Nachlaufschalter wird das Ventil in der Betriebsstellung bringen).