



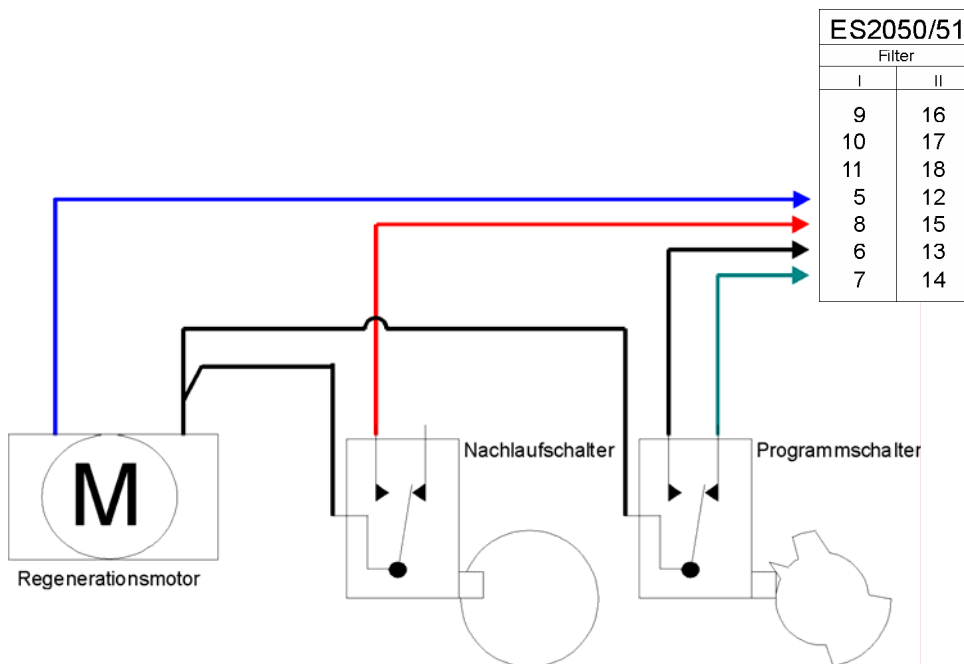
EQUIPMENT FOR WATER TREATMENT SYSTEMS

ES2050

Anschluß von Gawaventilen

■ Anschlußplan

Anschlußplan für Anschluß von Gawaventilen auf der Steuerung Typ ES2050.



■ Programmierung

Hier werden die Programmschritten gezeigt die wichtig sind für Ansteuerung eines Gawaventils.

Anzahl Schaltstufen

Schritt 11 : Programmschritt 11.0 auf 4 (3 Regenerationsstufen und Betriebsstellung).

Elektrische Ansteuerung

Schritt 12 : Programmschritt 12.1 auf "Ja"