



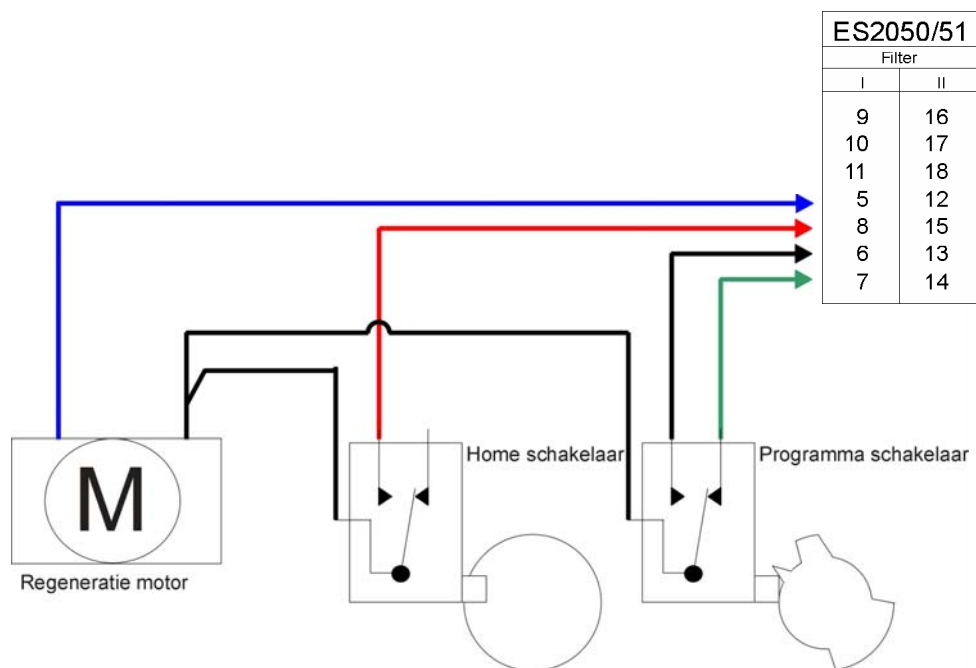
EQUIPMENT FOR WATER TREATMENT SYSTEMS

ES2050

Aansluiten van Gawa ventielen

■ Aansluitschema

Onderstaand wordt het aansluitschema weergegeven voor het aansluiten van Gawa ventielen op de besturing type ES2050.



■ Programmering

Hier staan de programmastappen beschreven voor een juiste instelling van de besturing indien Gawa ventielen zijn aangesloten.

Aantal schakelstappen

Stap 11 : Programma stap 11.0 op 4 (3 regeneratie stappen en 1 bedrijfsstap).

Elektrische aansturing

Stap 12 : Programma stap 12.1 op "Ja"