



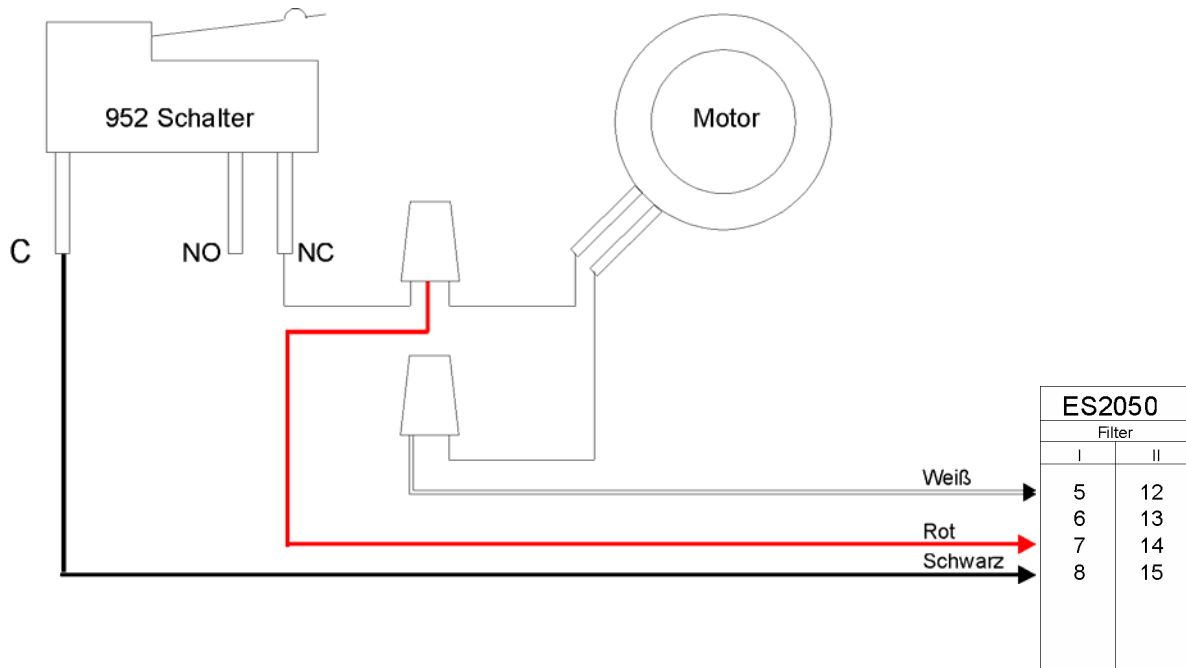
EQUIPMENT FOR WATER TREATMENT SYSTEMS

# ES2050

## Anschluß von Autotrol Magnumventilen

### ■ Anschlußplan

Anschlußplan für Anschluß von Autotrol-Magnumventilen auf der Steuerung Typ ES2050.



### ■ Programmierung

Hier werden die Programmschritten gezeigt die wichtig sind für Ansteuerung eines Autotrol Magnumventils.

Elektrische Ansteuerung

Schritt 12 : Programmschritt 12.1 auf "Ja"