



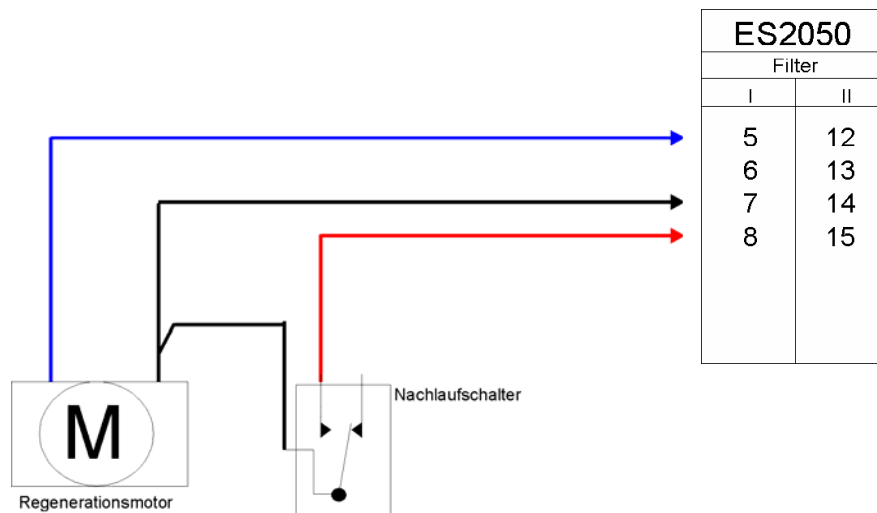
EQUIPMENT FOR WATER TREATMENT SYSTEMS

ES2050

Anschluß von standard Siataventil

■ Anschlußplan

Anschlußplan für Anschluß von standard Siataventilen auf der Steuerung Typ ES2050.



■ Programmierung

Hier werden die Programmschritten gezeigt die wichtig sind für Ansteuerung eines Siataventils.

Anzahl Schaltstufen

Schritt 11 : Programmschritt 11.0 auf 4 (3 Regenerationsstufen und Betriebsstellung).

Elektrische Ansteuerung

Schritt 12 : Programmschritt 12.1 auf "Nein"
Programmschritt 12.2 auf "Ja"

Pulsen

Schritt 13 : Programmschritt 13.0 :

Pulsabstand 1 (nach Regenerationsstufe 1) = 24 Sek. oder 48 Sek. (abh. von Siataventiltyp)
Pulsabstand 2 (nach Regenerationsstufe 2) = 24 Sek. oder 48 Sek. (abh. von Siataventiltyp)
Pulsabstand 3 (nach Regenerationsstufe 3) = 24 Sek. oder 48 Sek. (abh. von Siataventiltyp)
Pulsabstand 4 (nach Betriebsstellung) = 5 Sek (Nachlaufschalter wird das Ventil in der Betriebsstellung bringen).