



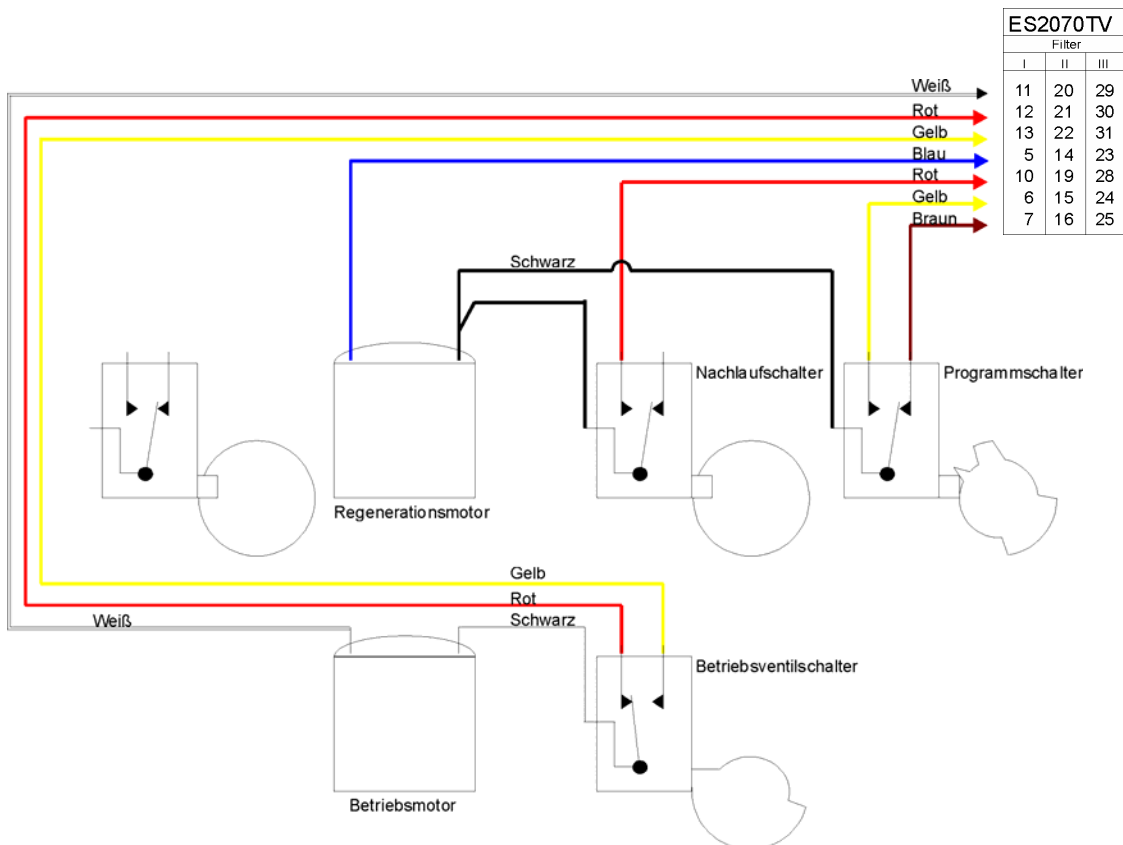
EQUIPMENT FOR WATER TREATMENT SYSTEMS

ES2070 TV

Anschluß von Fleckventilen

■ Anschlußplan

Anschlußplan für Anschluß von Fleckventilen auf der Steuerung Typ ES2070 TV.



■ Programmierung

Hier werden die Programmschritten gezeigt die wichtig sind für Ansteuerung eines Fleckventils.

Electrische Ansteuerung

Schritt 10 : Programmschritt 10.1 auf "Wec"

■ Allgemeine Bemerkungen

- In Duplo-anlagen müssen Sie "No-By-Pass-Piston" verwenden.
- Für manche Typen sind die Farben der Drahten abweichend.

■ Spezielle Bemerkungen

Typ 2750, 2850 en 3150

Diese Typ haben kein Betriebsmotor. Die übereinstimmende Anschlußklemmen werden also nicht angeschlossen.