



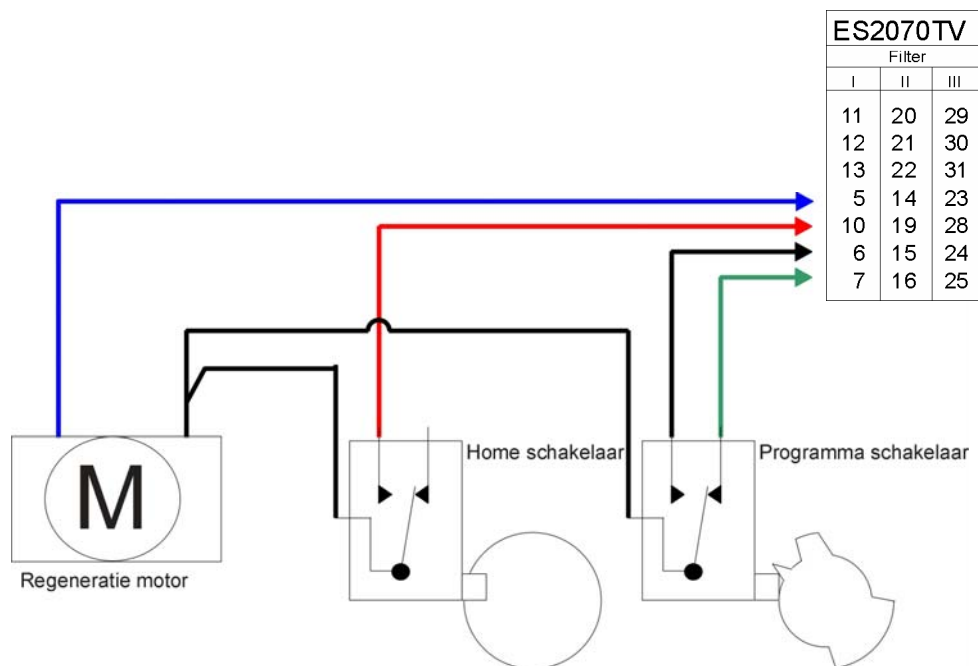
EQUIPMENT FOR WATER TREATMENT SYSTEMS

# ES2070 TV

## Aansluiten van Gawa ventielen

### ■ Aansluitschema

Onderstaand wordt het aansluitschema weergegeven voor het aansluiten van Gawa ventielen op de besturing type ES2070 TV.



### ■ Programmering

Hier staan de programmastappen beschreven voor een juiste instelling van de besturing indien Gawa ventielen zijn aangesloten.

Elektrische aansturing

Stap 10 : Programma stap 10.1 op "Wis"

Aantal schakelstappen

Stap 11 : Programma stap 11.1 op 4 (3 regeneratie stappen en 1 bedrijfsstap).