



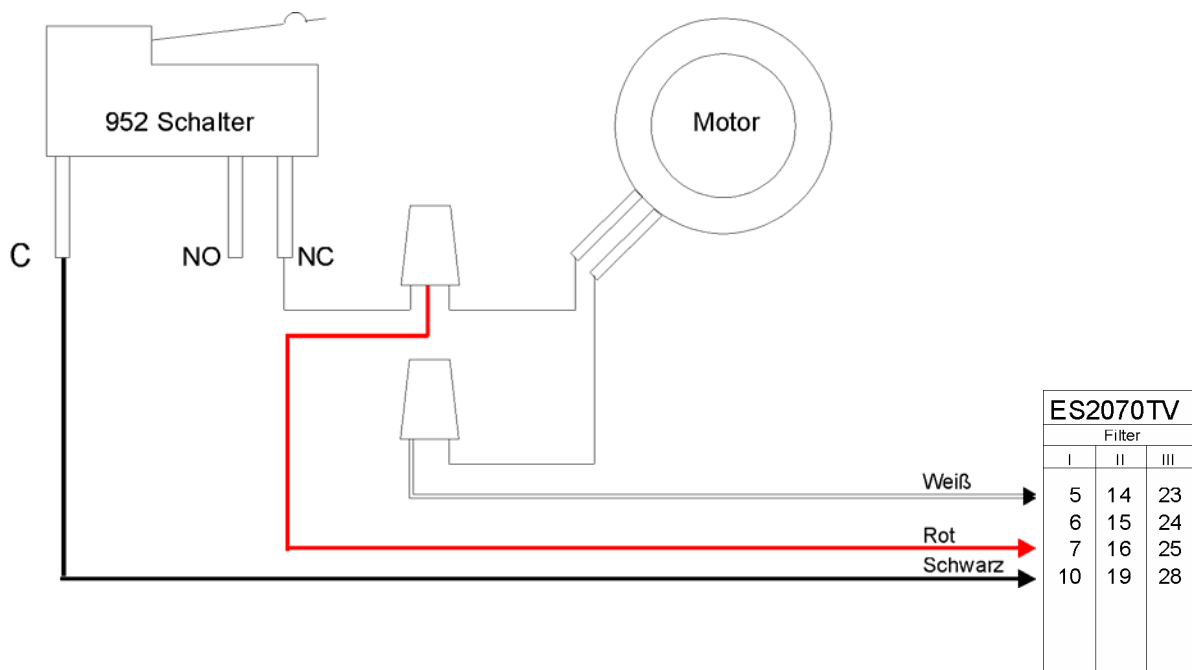
EQUIPMENT FOR WATER TREATMENT SYSTEMS

ES2070 TV

Anschluß von Autotrol Magnumventilen

■ Anschlußplan

Anschlußplan für Anschluß von Autotrol-Magnumventilen auf der Steuerung Typ ES2070 TV.



■ Programmierung

Hier werden die Programmschritten gezeigt die wichtig sind für Ansteuerung eines Autotrol Magnumventils.

Elektrische Ansteuerung
Schritt 10 : Programmschritt 10.1 auf "Wec"